

Gode regler for vedlikehold av rustfritt utstyr

Daglig renhold

Etter bruk skal benken gjøres ren med en myk klut og såpevann. Deretter skylles og tørkes benken. La aldri vann eller annen væske tørke inn.

Obs!

Syreholdige væsker, som blant annet forefinnes i enkelte matvarer kan gi misfarging ved direkte berøring med benken over lengre tid.

Bløtlegging i klor har samme effekt og kan i tillegg gi etseskader.

Sølvpudder setter flekker som ikke kan fjernes.

Bruk aldri stålull eller skurepulver.

Dette riper opp stålet. Stålull vil i tillegg etterlate seg små partikler som kan utvikle seg til rustflekker. Unngå derfor nevnte forhold over tid.

Vaskemidler

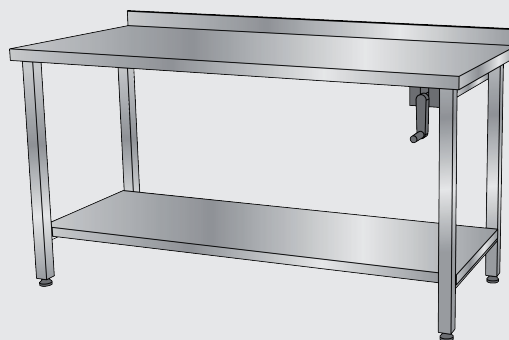
Rengjøringsmiddelet JIF eller tilsvarende egner seg utmerket til rustfritt stål. Skyll og tørk etter bruk av vaskemidler.

Misfarging

Flekker og misfarging skyldes utvendig skyldes utvendig påvirkning, og har ikke noe med produktets kvalitet å gjøre. Påvirkning av blod, melk og fruktsafter over tid vil misfarge rustfritt stål.

Garanti

Overholdes disse punktene vil vi kunne garantere et tiltalende ytre gjennom hele produktets levetid.



Norges ledende leverandør av rustfritt storkjøkken- og VVS-utstyr

- ✓ Vaskerenner
- ✓ Vegg- og gulvurinaler
- ✓ Kummer og vasker
- ✓ Slangehyller
- ✓ Avtrekksbenker
- ✓ Gulvbrønner
- ✓ Gulvrenner
- ✓ Rister
- ✓ Rustfrie toaletter
- ✓ Slopsinker
- ✓ Hyller
- ✓ Trillebord
- ✓ Rangeringsvogner
- ✓ Ryddevogner
- ✓ Avfallsstativer
- ✓ Benker
- ✓ Skuffer og skap
- ✓ Oppvaskanlegg
- ✓ Bysseutstyr
- ✓ Dispensere
- ✓ Vannbad



Nicro AS, 3748 Siljan
Tel: 35 94 26 00 Fax: 35 94 15 38
www.nicro.no