

Gulvbrønn

Type: 505

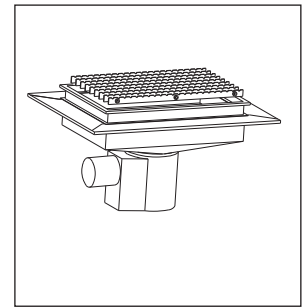
Beregnet for gulv med FLISER eller PLASTMASSE og med fuktmembran.

Leveres med oppløftbar silkurv. Ø110 mm sideavløp er standard, bunnavløp leveres på bestilling.

Med høyderegulerbar toppramme og sklisikker rist.

300x300 mm og 400x400 mm brønner leveres som standard med perforert bølgerist. Større brøndimensjoner leveres med stavrist.

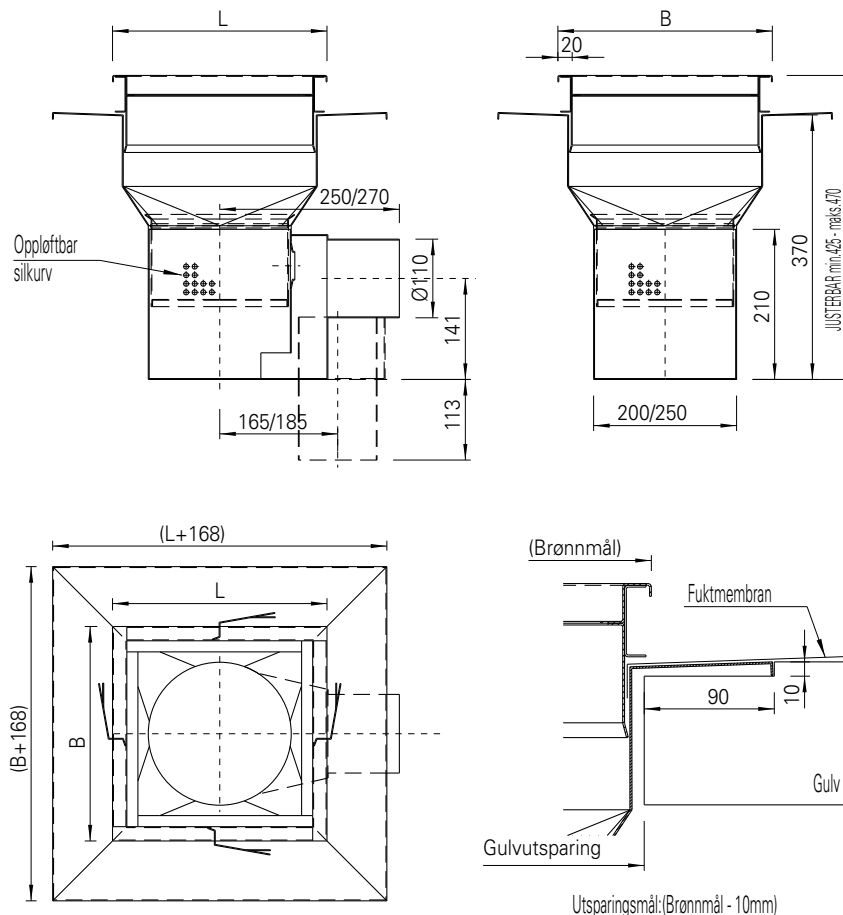
Materiale: 1,25 mm rustfritt stål, AISI 304.



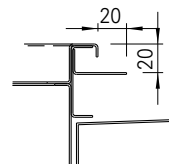
Best. nr.	NRF nr.	Dimensjon LxB	Volum liter	Avløpskapasitet	Ø Sluk	Rist Type	Gulvutsparing under membran	Stavlengthe	Vekt
505330	3395411	300 x 300	24	3,7 l/s	200	Bølgerist	290 x 290*	-	11 kg
505440	3395412	400 x 400	36	3,7 l/s	200	Bølgerist	390 x 390*	-	15 kg
505640	3395413	600 x 400	74	3,7 l/s	200	Stavrist	590 x 390*	"600"	21 kg
505850	3395414	800 x 500	88	3,9 l/s	250	Stavrist	790 x 490	"800"	32 kg
505960	3395415	900 x 600	118	3,9 l/s	250	Stavrist	890 x 590	"900"	38 kg
505126	3395416	1200 x 600	156	3,9 l/s	250	Stavrist	1190 x 590	"1200"	49 kg

Belastning: Max 1500 kg iflg. DIN. 19599 klasse L

* + utsparing for avløpsstuss.



Std. løsning med flens for Epoxy



Retten til modellforandringer forbeholdes.
Alle mål i mm.



Nicro AS, N-3748 Siljan, Norway

Tel.: (+47) 35 94 26 00
Fax: (+47) 35 94 15 38

Internett: www.nicro.no
E-mail: firmapost@nicro.no

Sertifisert i.h.t.
NS-ISO 9001

