

Gulvrenne

Type: 505

Beregnet for gulv med FLISER eller PLASTMASSE og med fuktmembran.

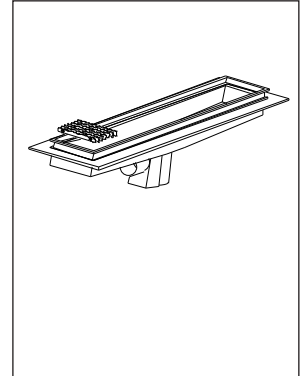
Med høyderegulerbar toppramme og sklisikker rist.

Materiale: 1,25 mm rustfritt stål, AISI 304.

Bølgerist eller stavrist etter ønske.

Leveres med oppløftbar silkurv og Ø110 mm avløp. Følgende må spesifiseres ved bestilling:

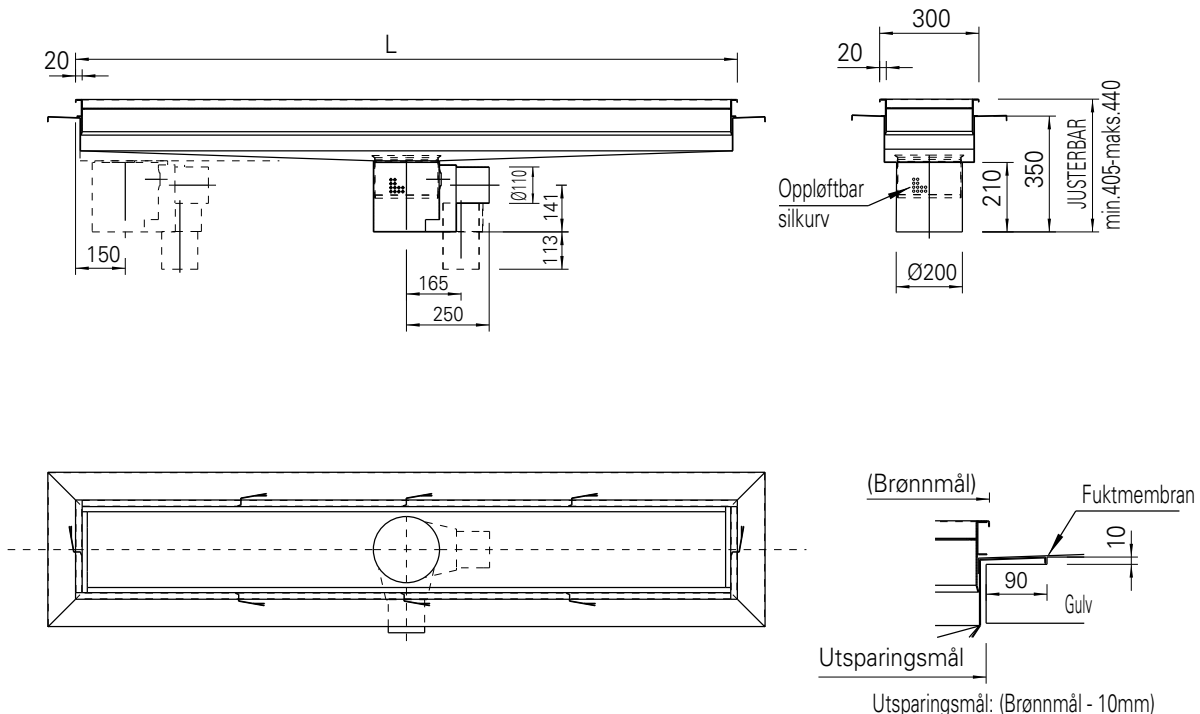
- bunnavløp eller sideavløp
- avløpsretning
- om sluket skal midtplasseres eller sideplasseres



Best. nr.	NRF. nr.	Dimensjon LxB	Volum liter	Avløpskapasitet	Ø Sluk	Gulvutsparing under membran	Vekt
505103	3395501	1000 x 300	46	3,7 l/s	200	990 x 290*	25 kg
505153	3395502	1500 x 300	56	3,7 l/s	200	1490 x 290*	35 kg
505203	3395503	2000 x 300	85	3,7 l/s	200	1990 x 290*	45 kg
505253	3395504	2500 x 300	104	3,7 l/s	200	2490 x 290*	55 kg
505303	3395505	3000 x 300	124	3,7 l/s	200	2990 x 290*	75 kg

Belastning: Max 1500 kg iflg. DIN. 19599 klasse L

*+evt. utsparing til avløpsstuss.



Retten til modellforandringer forbeholdes.
Alle mål i mm.



Nicro AS, N-3748 Siljan, Norway

Tel.: (+47) 35 94 26 00
Fax: (+47) 35 94 15 38

Internett: www.nicro.no
E-mail: firmapost@nicro.no

Sertifisert i.h.t.
NS-ISO 9001

Nicro
RUSTFRITT STÅL