

Industri renne

Type: 590

For gulv med flis eller plastmasse.

Materiale:

1,5 mm rustfritt stål, AISI 304 eller syrefast AISI 316. 2,0 mm materialtykkelse på forespørsel

Helsveiset utførelse.

Risttype må spesifiseres ved bestilling.

Rennen leveres uten lengdefall, men med tverrfall (V-bunn). Fall i lengderetning på bestilling.

Standard bredder fra 185 til 600 mm. Høyde fra 60 mm.

Leveres i ønsket lengde (L), bredde (B), dybde (H) og utforming (hjørne, T-form o.l.).

Renner over 6 meter leveres med skruskjøt.

Leveres med ett sett muranker pr. meter.

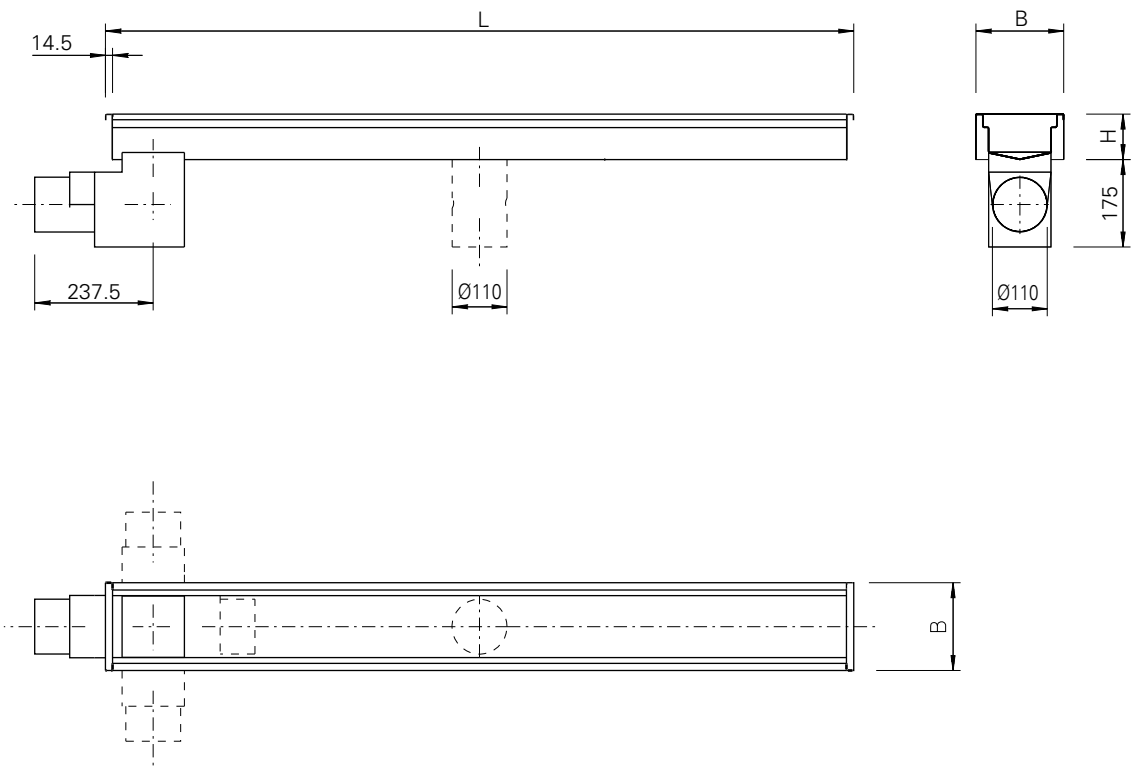
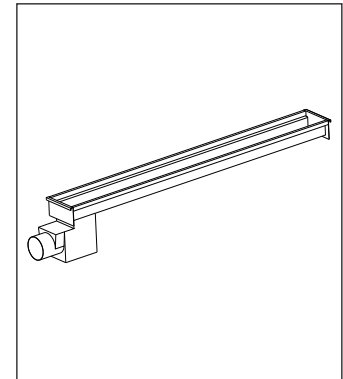
Leveres med Ø110 mm avløp. Følgende må spesifiseres ved bestilling.

- Bunnavløp eller sideavløp
- Avløpsretning
- Om sluket skal midtplasseres eller sideplasseres

Ved bunnavløp leveres Ø110 mm stuss med pungvannlås.

Ved sideavløp leveres vannlåskasse og silkurv.

Avløpskapasitet ca. 3 l/s.



Retten til modellforandringer forbeholdes.
Alle mål i mm.



Nicro AS, N-3748 Siljan, Norway

Tel.: (+47) 35 94 26 00
Fax: (+47) 35 94 15 38

Internett: www.nicro.no
E-mail: firmapost@nicro.no

Sertifisert i.h.t.
NS-ISO 9001

