

Slisserenne

Type: 550

For gulv med flis eller plastmasse.

Materiale:

1,5 mm rustfritt stål AISI 304.

Syrefast AISI 316 på forespørsel.

2,0 mm materialtykkelse på forespørsel.

Slisserennen leveres helsveiset med tværravstivere og spalteåpning (S) på 20 eller 30 mm etter ønske.

Rennene leveres med eller uten lengdefall. Dybden kan kun variere fra H=60 mm til H=120 mm.

Ønsket lengde (L), bredde (B), dybde (H) og utforming (hjørne, T-form o.l.) må spesifiseres.

Renner over 6 meter leveres med skruskjøt.

Leveres med ett sett muranker pr. meter.

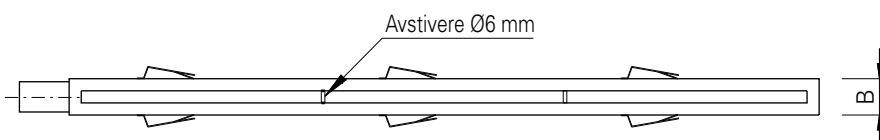
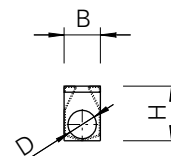
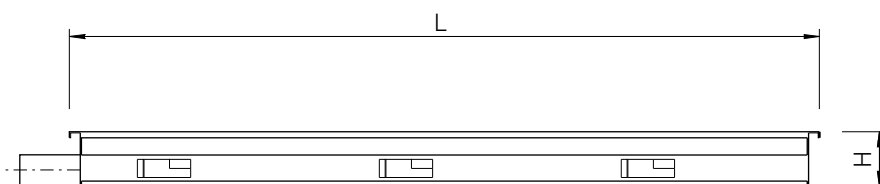
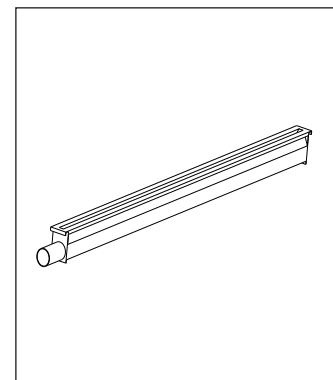
Ett sett stillføtter pr. meter kan leveres som tilleggsutstyr.

Avløp:

Spissende Ø50 mm endeplassert for spalteåpning 20 mm

Spissende Ø75 mm endeplassert for spalteåpning 30 mm.

Vekt: ca 4 kg pr. m.



Vist med stillføtter

Retten til modellforandringer forbeholdes.
Alle mål i mm.



Nicro AS, N-3748 Siljan, Norway

Tel.: (+47) 35 94 26 00
Fax: (+47) 35 94 15 38

Internett: www.nicro.no
E-mail: firmapost@nicro.no

Sertifisert i.h.t.
NS-ISO 9001

