

Avtrekksbenk med stativ

Type: 1600

og isveiset perforert kum og sprutplate

Våre avtrekksbenker er fremstilt for å tilfredsstille de krav til hygiene og sikkerhet som stilles i et laboratoriemiljø.

Benkene har et lavt støynivå, og luften trekkes nedover i arbeidsbenken (perforert arbeidsflate).

Materiale: Rustfritt stål, AISI 304
Utførelse i Syrefast stål, AISI 316, på forespørsel.

Leveres med perforert rustfri toppplate med perforert kum dim: 450x350x200 mm og med rustfritt stativ med justerbare plastføtter (± 10 mm).

Anslutning luft: $\text{\O}200$ m
 $\text{\O}250$ mm leveres etter ønske.
Avløpsdimensjon: 1 1/4"

Tekniske data

Type	Perforert areal	Luft mengde	Totaltrykk fall operatørfelt	Lydnivå i
1600150 (lengde 1500 mm)	0,80 m²	800 m³/h	113 Pa	48dB

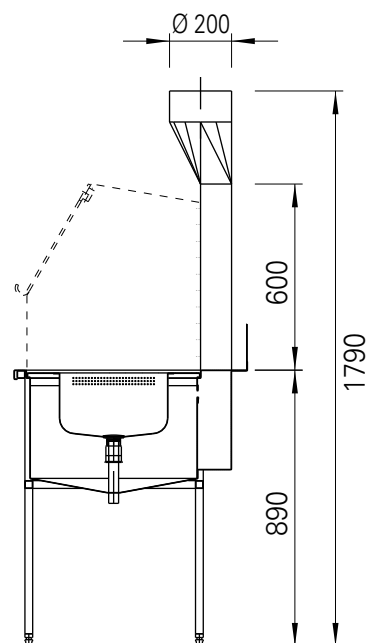
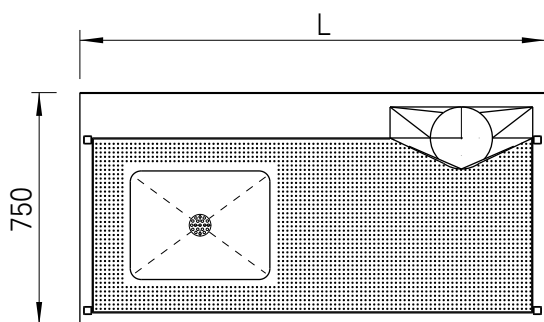
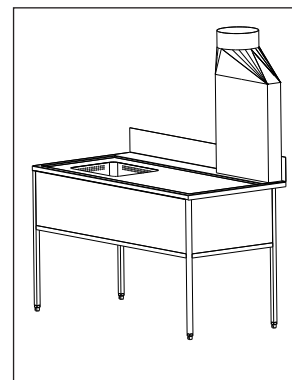
Våre standard benker er funksjonstestet ved Norges Byggeforskningsinstitutt. Dokumentasjon fra disse testene kan fåes ved henvendelse til Nicro.

Type	Dim	Vekt
1600100	1000x750x900 mm	50 kg
1600150	1500x750x900 mm	75 kg
1600200	2000x750x900 mm	100 kg

Andre dimensjoner på forespørsel. Ta kontakt med oss og la oss tegne et forslag etter det behovet DU har.

Tilleggsutstyr:

- Overbygg for styring av luftstrøm i klar akryl
- Manometer for kontroll av arbeidsplassens funksjon
- Stikkontakt



Retten til modellforandringer forbeholdes.
Alle mål i mm.



Nicro AS, N-3748 Siljan, Norway

Tel.: (+47) 35 94 26 00
Fax: (+47) 35 94 15 38

Internett: www.nicro.no
E-mail: firmapost@nicro.no

Sertifisert i.h.t.
NS-ISO 9001

Nicro
RUSTFRITT STÅL