

# Avtrekksbenk med stativ

Type: 1610

for stående eller sittende arbeid

Våre avtrekksbenker er fremstilt for å tilfredsstille de krav til hygiene og sikkerhet som stilles i et laboratoriemiljø.

Benkene har et lavt støynivå, og luften trekkes nedover i arbeidsbenken (perforert arbeidsflate).

Materiale: Rustfritt stål, AISI 304  
Utførelse i Syrefast stål, AISI 316, på forespørsel.

Leveres med perforert rustfri topplate med rustfritt stativ med justerbare plastføtter ( $\pm 10$  mm).

Anslutning luft:  $\varnothing 160$  mm  
 $\varnothing 200$  mm eller  $\varnothing 250$  mm leveres etter ønske.

Type	Dim	Vekt
1610070	700x750x750/900 mm	32 kg
1610090	900x750x750/900 mm	36 kg
1610120	1200x750x750/900 mm	40 kg

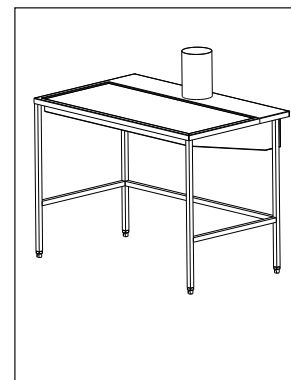
Høyde 900 mm er standard for stående arbeid.

Høyde 750 mm er standard høyde for sittende arbeid.

**Andre dimensjoner på forespørsel.  
Ta kontakt med oss og la oss tegne et forslag etter det behovet DU har.**

#### Tilleggsutstyr:

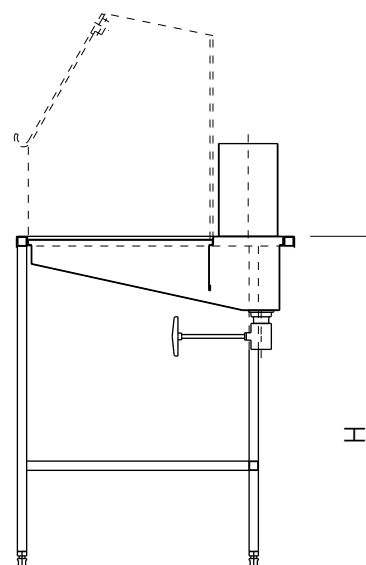
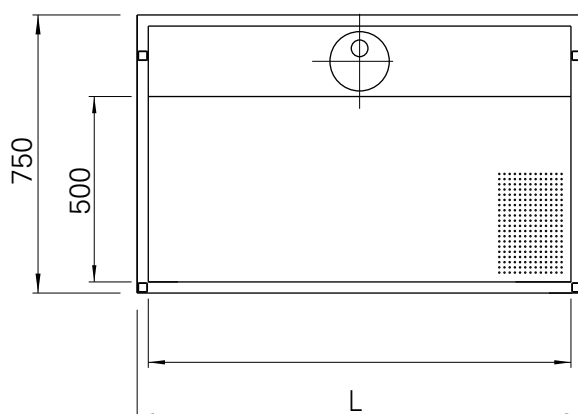
- Overbygg for styring av luftstrøm i klar akryl
- Manometer for kontroll av arbeidsplassens funksjon
- Stikkontakt



#### Tekniske data

Type	Perforert areal	Luft mengde	Totaltrykk fall operatørfelt	Lydnivå i
<b>1610.100</b> (lengde 1000 mm)	<b>0,48 m<sup>2</sup></b>	<b>480 m<sup>3</sup>/h</b>	<b>88 Pa</b>	<b>45dB</b>

Våre standard benker er funksjonstestet ved Norges Byggeforskningsinstitutt. Dokumentasjon fra disse testene kan fåes ved henvendelse til Nicro.



Retten til modellforandringer forbeholdes.  
Alle mål i mm.



Nicro AS, N-3748 Siljan, Norway

Tel.: (+47) 35 94 26 00  
Fax: (+47) 35 94 15 38

Internett: [www.nicro.no](http://www.nicro.no)  
E-mail: [firmapost@nicro.no](mailto:firmapost@nicro.no)

Sertifisert i.h.t.  
NS-ISO 9001

**Nicro**  
RUSTFRITT STÅL