

Skipsutførelse

Etterfølgende eksempel er vist for å framheve de detaljer som skiller en landbasert benk med tilbehør fra en ikke landbasert ut gave.

Eksempelet viser en benk med to skapseksjoner i skipsutførelse (type 1140) til venstre. Hyller i skapseksjonen har slingrekant, og dørene låses med viste vertikalt stilte skipshåndtak.

Til høyre har benken hel underhulle med slingrerekke i 20x20 mm rustfrie firkantrør. Benken har videre skipsvulst med høyde 20 mm, skru-rygg bak med høyde 75 mm, samt dørkfester i rustfritt stål, AISI 304.

Over benken er det plassert to overskap i skipsutførelse (type 1145) til venstre. Hyller i overskapet har slingrekant, og dørene låses med viste horisontale skipshåndtak.

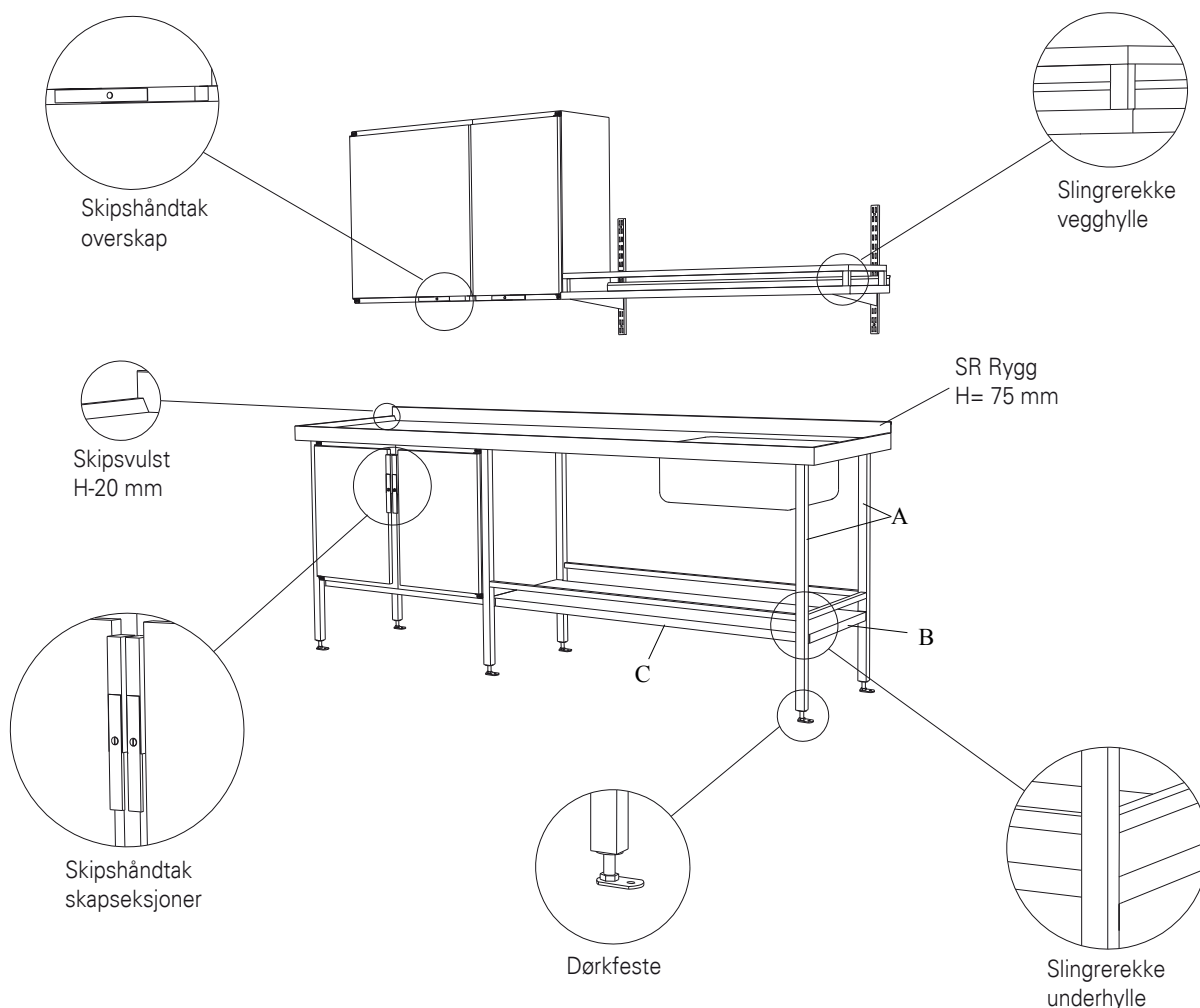
Til høyre for overskapene er det plassert en veggshulle (type 920) med slingrerekke i 20x20 mm rustfrie firkantrør.

Skuffer i skipsutførelse må løftes noe opp før uttrekk.

Materiale:

Rustfritt stål, AISI 304.

Syrefast AISI 316 i toppplate på forespørsel. Innkapslet ekspandert polystyren (EPS) benyttes der det er behov for lydisolasjon.



Standard sammenføyning: A-stag, B-stag og C-stag sammenføyres i henhold til Nicro standardutførelse
Slingrerekka og A-stagene TIG-sveises i front.

Retten til modellforandringer forbeholdes.
Alle mål i mm.



Nicro AS, N-3748 Siljan, Norway

Tel.: (+47) 35 94 26 00
Fax: (+47) 35 94 15 38

Internett: www.nicro.no
E-mail: firmapost@nicro.no

Sertifisert i.h.t.
NS-ISO 9001

