

Benk for veggmontering

Type: 1210/
1211

Materiale: Rustfritt stål, AISI 304.
Syrefast AISI 316 topplate på forespørsel.

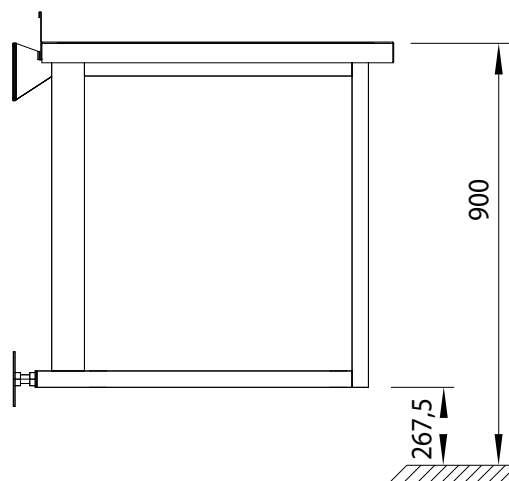
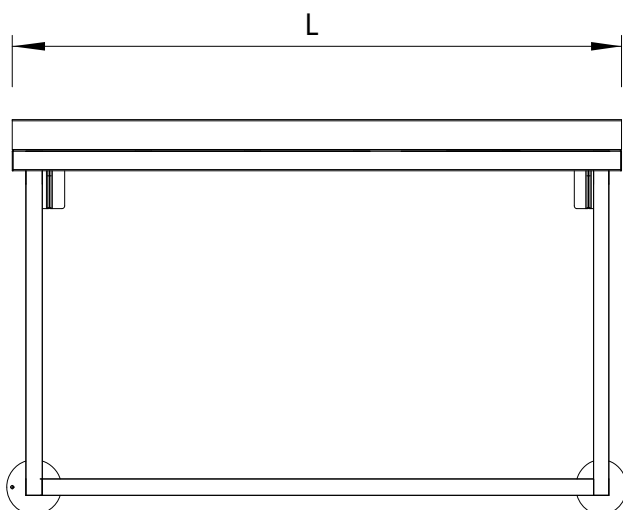
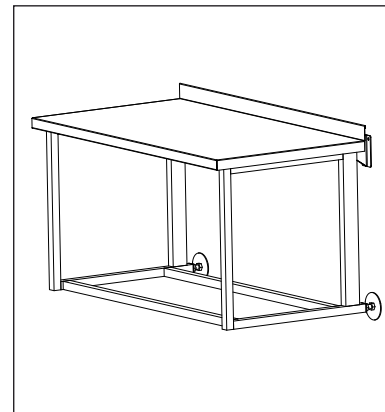
Konsollene er utført i rustfrie firkant-rør med stag for underhulle.

Benkene kan leveres med:

- kummer
- skap- og/eller skuffeseksjoner
- underhulle alle typer
- overhyller

Inntil 2m lange benker leveres med to veggbraketter, mens benker over 2m leveres med tre veggbraketter.

Ved høy belastning kan ekstra veggbraketter monteres.



Rettt til modellforandringer forbeholdes.
Alle mål i mm.



Nicro AS, N-3748 Siljan, Norway

Tel.: (+47) 35 94 26 00
Fax: (+47) 35 94 15 38

Internett: www.nicro.no
E-post: firmapost@nicro.no

Sertifisert i.h.t.
NS-ISO 9001



Monteringsanvisning

Benk for veggmontering type 1210/1211

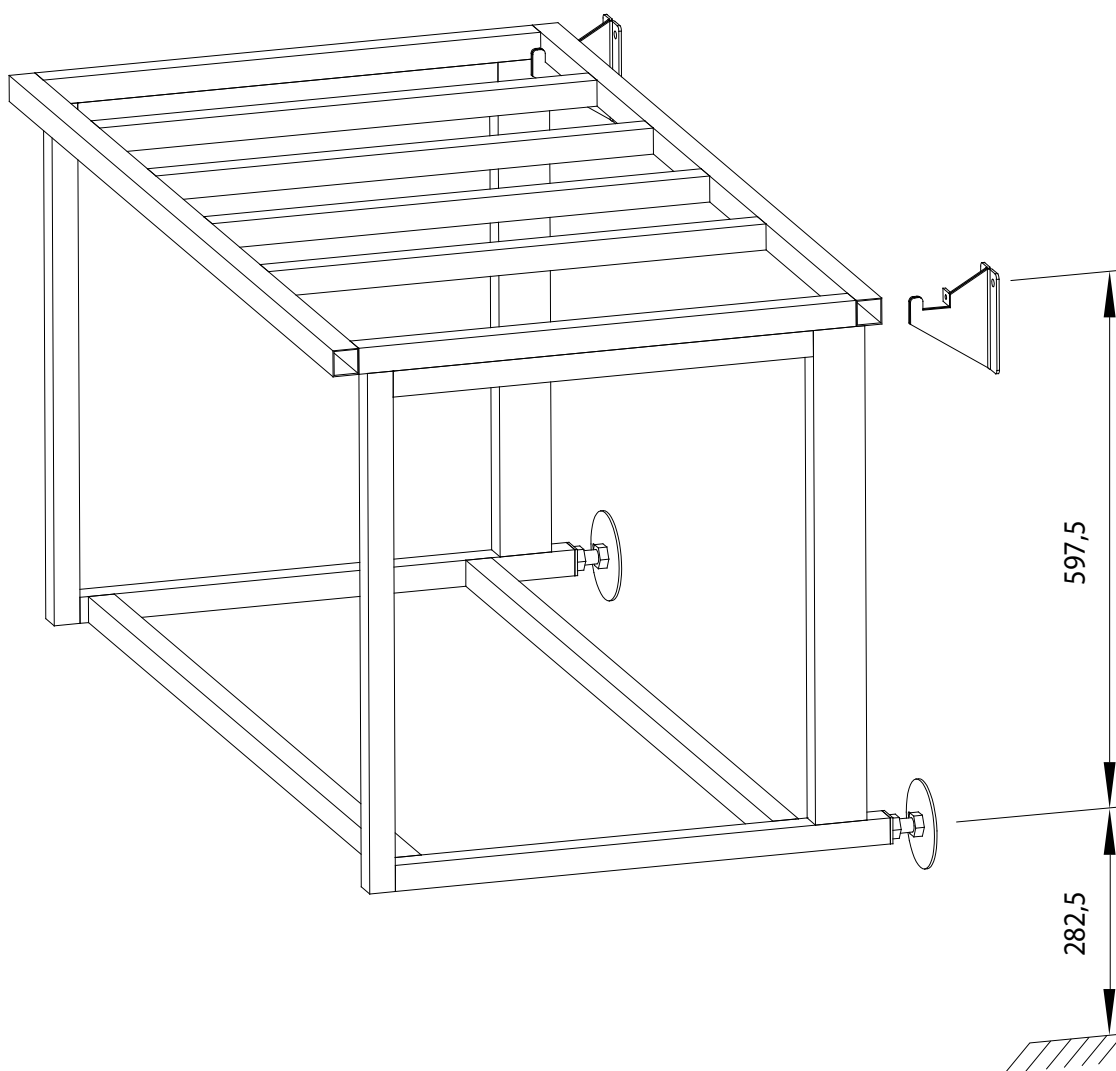
Montering:

1. Skru opp brakett på vegg.
Skruehull 5 mm lavere enn
topplate høyde
2. Benken henges på brakettene
3. Nedre veggfeste justeres for
vatring av benk i dybderetning

Oppgitte mål gir en høyde på benkplaten
på 900 mm.

NB!

Sørg for tilstrekkelig avstiving av vegg.



Nicro AS, N-3748 Siljan, Norway

Tel.: (+47) 35 94 26 00
Fax: (+47) 35 94 15 38

Internett: www.nicro.no
E-post: firmapost@nicro.no

Sertifisert i.h.t.
NS-ISO 9001

**Nicro**
RUSTFRITT STÅL