

Dispenserrør for nedfelling

Type: 1550/DFR

Rustfritt tallerkendispenserrør for nedfelling
Leveres med og uten varme.

Kapasitet ca. 60 tallerkener med diameter fra Ø145-338 mm.

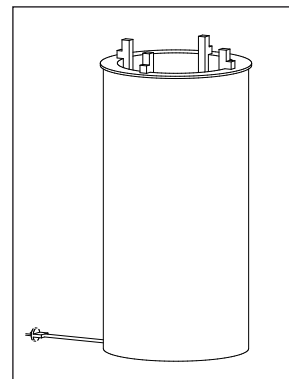
Alle dimensjoner på forespørsel.

Dispenseren med varme leveres med 1,5 meter ledning med plugg og et separat betjeningspanel for innfelling.

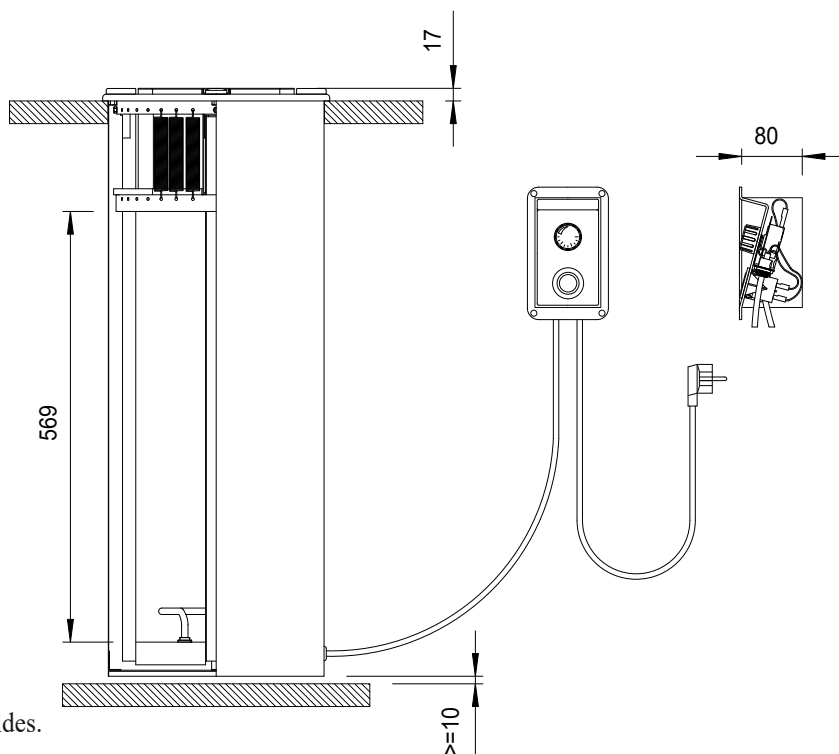
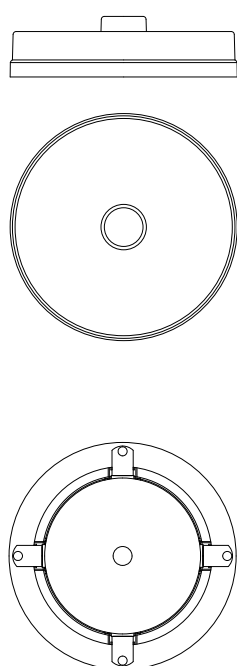
Utsparringsmål for betjeningspanel
87x150 mm.

Effekt: 400W
ved 230V / 50Hz / 1 fase
Leveres med trinnløs termostat
30-80 °C.

Produktet er underlagt EE-forskriften om retur av EE-avfall. Se www.bfsn.no for detaljer om returordningen.



Best.nr.	Type	Tallerkenstørrelse	Utsparringsmål	Flens	Høyde	Varme	Vekt
15502001	DFR 160 uten varme	Ø145-160	Ø243	254	650	Nei	2 kg
15502000	DFR 210 uten varme	Ø170-208	Ø288	300	740	Nei	4 kg
15502002	DFR 240 utenvarme	Ø200-238	Ø318	334	740	Nei	4 kg
15502003	DFR 280 uten varme	Ø240-278	Ø358	370	740	Nei	4 kg
15502004	DFR 310 uten varme	Ø270-308	Ø388	400	740	Nei	5 kg
15502015	DFR 340 uten varme	Ø300-338	Ø418	430	740	Nei	6 kg
15503000	DFR 210 med varme	Ø170-208	Ø288	300	760	Ja	8 kg
15503001	DFR 240 med varme	Ø200-238	Ø318	334	760	Ja	9 kg
15503002	DFR 280 med varme	Ø240-278	Ø358	370	760	Ja	10 kg
15503003	DFR 310 med varme	Ø270-308	Ø388	400	760	Ja	11 kg
15503014	DFR 340 med varme	Ø300-338	Ø418	430	760	Ja	13 kg



Rettt til modellforandringer forbeholdes.
Alle mål i mm.



Nicro AS, N-3748 Siljan, Norway

Tel.: (+47) 35 94 26 00

Fax: (+47) 35 94 15 38

Internett: www.nicro.no

E-mail: firmapost@nicro.no

**Nicro**
RUSTFRITT STÅL