

# Tallerken- dispenservogn

Type: 1550/T(H)N-MS

2 rørs tallerkendispenservogn.

Leveres med og uten varme.

Kapasitet ca. 120 tallerkener med diameter fra Ø170-338 mm.  
Andre dimensjoner på forespørsel.

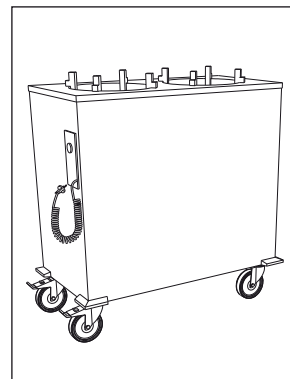
Ø125 mm trinser, 2 med brems.

Dispenser med varme leveres med fleksibel ledning og plugg.

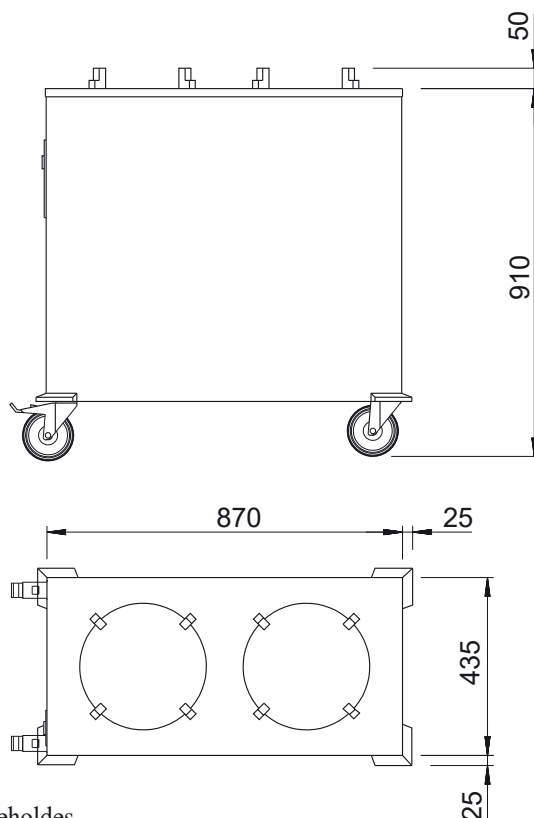
Effekt: 1600W ved 230V / 50Hz / 1 fase.

Trinnløs termostat 30-120 °C.

Produktet er underlagt EE-forskriften om retur av EE-avfall. Se [www.bfsn.no](http://www.bfsn.no) for detaljer om returordningen.



Best.nr.	Type	Tallerkenstørrelse	Varme	Vekt
15500000	2TN-MS 210	Ø170-208	Nei	50 kg
15500001	2TN-MS 240	Ø200-238	Nei	50 kg
15500002	2TN-MS 280	Ø240-278	Nei	50 kg
15500003	2TN-MS 310	Ø270-308	Nei	50 kg
15500004	2TN-MS 340	Ø300-338	Nei	50 kg
15501000	2THN-MS 210	Ø170-208	Ja	55 kg
15501001	2THN-MS 240	Ø200-238	Ja	55 kg
15501002	2THN-MS 280	Ø240-278	Ja	55 kg
15501003	2THN-MS 310	Ø270-308	Ja	55 kg
15501014	2THN-MS 340	Ø300-338	Ja	55 kg



Retten til modellforandringer forbeholdes.  
Alle mål i mm.



Nicro AS, N-3748 Siljan, Norway

Tel.: (+47) 35 94 26 00

Fax: (+47) 35 94 15 38

Internett: [www.nicro.no](http://www.nicro.no)

E-mail: [firmapost@nicro.no](mailto:firmapost@nicro.no)

