

# Kjede- transportør 90°

Type: 1355901

Motorisert kjedetransportør i 90°  
for oppvaskkurver.

Leveres med kjedespyling.

Materiale: 1,25 mm rustfritt stål,  
AISI 304.

Understell av 30x30 mm rustfrie  
firkantør med regulerbare  
plastføtter ±10 mm.

Vekt: 60 kg.

Teknisk spesifikasjon:

Motor med IP 65 beskyttelse.

Ytelse (Kw): 0,12

Spenning (V): 230/400

Frekvens (Hz): 50

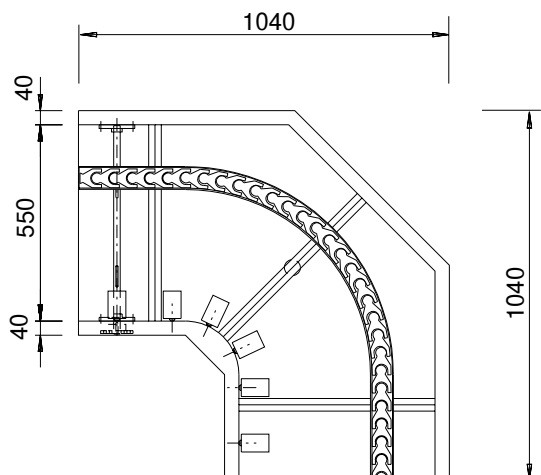
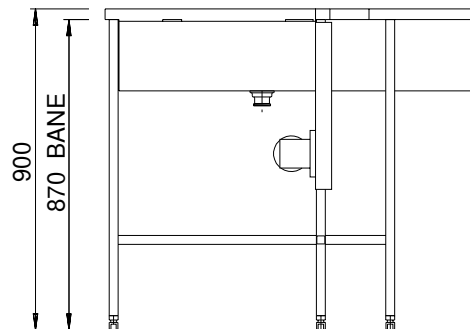
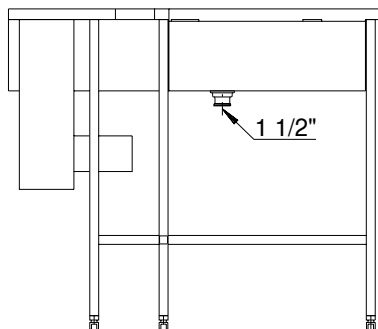
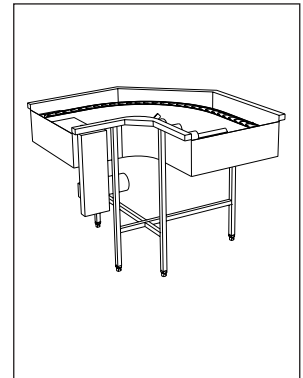
Fasekobling: 3 fas

Merkestrøm (A): 0,83/0,48

El.kabler er ikke inkludert.

Produktet er underlagt maskin-  
direktivet og følger de retningslinjer  
som kreves.

Produktet er underlagt EE-forskriften  
om retur av EE-avfall. Se [www.bfsn.no](http://www.bfsn.no)  
for detaljer om returordningen.



Rett til modellforandringer forbeholdes.  
Alle mål i mm.



Nicro AS, N-3748 Siljan, Norway

Tel.: (+47) 35 94 26 00  
Fax: (+47) 35 94 15 38

Internett: [www.nicro.no](http://www.nicro.no)  
E-mail: [firmapost@nicro.no](mailto:firmapost@nicro.no)

Sertifisert i.h.t.  
NS-ISO 9001

