

Kjede-transportør 180°

Type: 1355902

Motorisert kjedetransportør i 180° for oppvaskkurver.

Leveres med kjedespyling.

Materiale: 1,25 mm rustfritt stål, AISI 304.

Understell av 30x30 mm rustfrie firkantør med regulerbare plastføtter ±10 mm.

Vekt: 100 kg.

Teknisk spesifikasjon:

Motor med IP 65 beskyttelse.

Ytelse (Kw): 0,12

Spennning (V): 230/400

Frekvens (Hz): 50

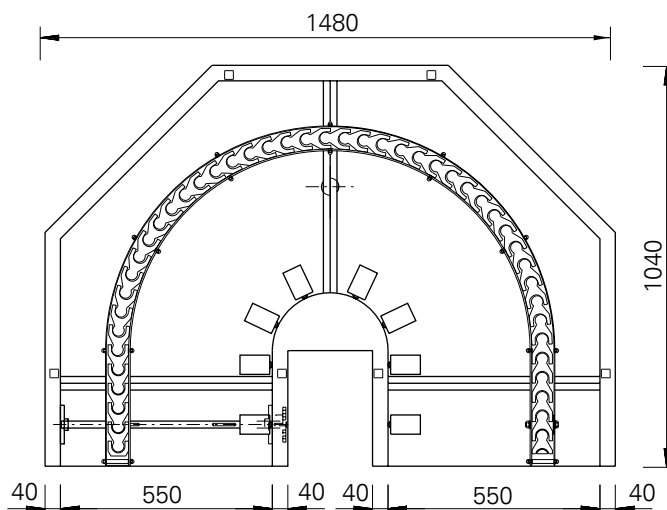
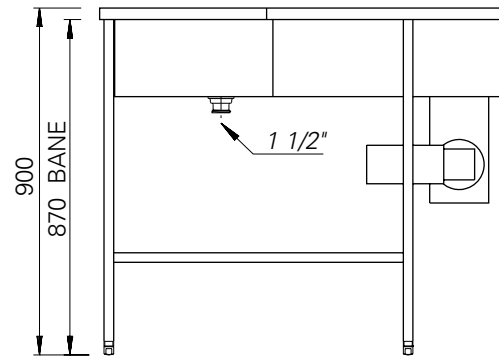
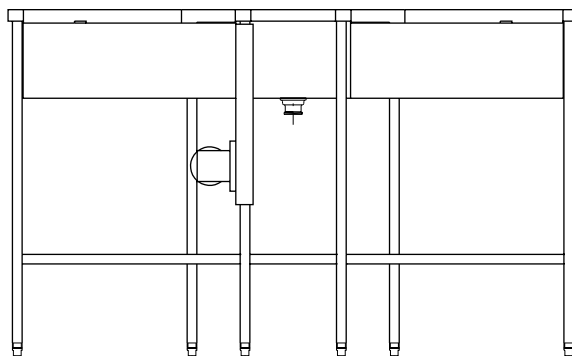
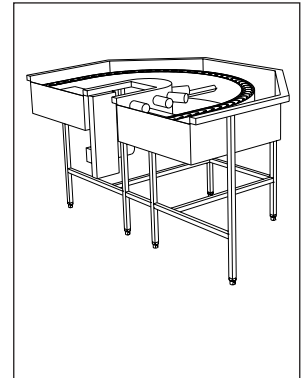
Fasekobling: 3 fas

Merkestrøm (A): 0,83/0,48

El.kabler er ikke inkludert.

Produktet er underlagt maskindirektivet og følger de retningslinjer som kreves.

Produktet er underlagt EE-forskriften om retur av EE-avfall. Se www.bfsn.no for detaljer om returordningen.



Rettt til modellforandringer forbeholdes.
Alle mål i mm.



Nicro AS, N-3748 Siljan, Norway

Tel.: (+47) 35 94 26 00
Fax: (+47) 35 94 15 38

Internett: www.nicro.no
E-mail: firmapost@nicro.no

Sertifisert i.h.t.
NS-ISO 9001

