

# Rett rullebane

Type: 1368

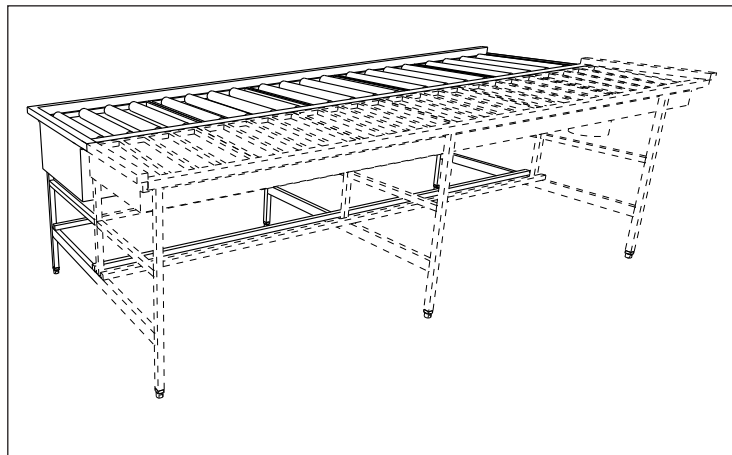
Rett rullebane med lange oppløftbare ruller. Rullene er monter i rammer med 4 ruller.

Rullebanen leveres med spyledyse i bunn for optimal hygiene og avløp i enden med Ø160x100 mm (3 liters) silkurv og kuleventil.

Materiale: 1,25 mm rustfrie plater, AISI 304.

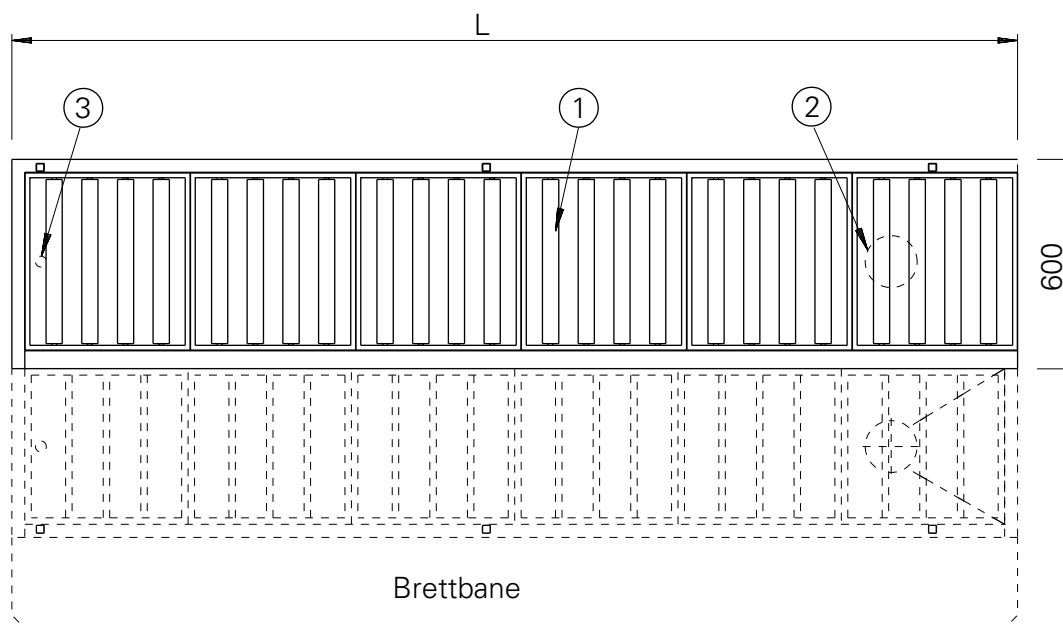
Understell av 30x30 mm rustfrie firkantrør med justerbare plastføtter ± 10 mm.

Den rette rullebanen kan monteres frittstående eller tilpasset innleveringsbord (type Nicro 1357).



Best.nr.	Lengde	x	Bredde	Vekt
1368210	2100 mm	x	600 mm	36 kg
1368260	2600 mm	x	600 mm	48 kg
1368310	3100 mm	x	600 mm	60 kg
1368360	3600 mm	x	600 mm	72 kg
1368410	4100 mm	x	600 mm	84 kg

- ① Oppløftbare rammer med 50 mm ruller
- ② Ø160 mm beholder med silkurv
- ③ Spyledyse



Rettt til modellforandringer forbeholdes.  
Alle mål i mm.



Nicro AS, N-3748 Siljan, Norway

Tel.: (+47) 35 94 26 00  
Fax: (+47) 35 94 15 38

Internett: [www.nicro.no](http://www.nicro.no)  
E-mail: [firmapost@nicro.no](mailto:firmapost@nicro.no)

Sertifisert i.h.t.  
NS-ISO 9001

