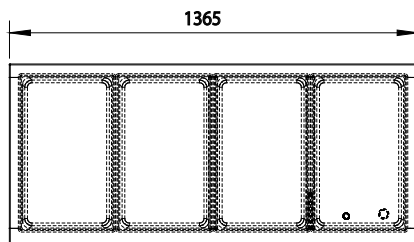
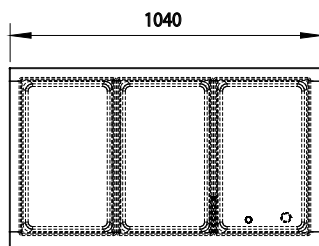
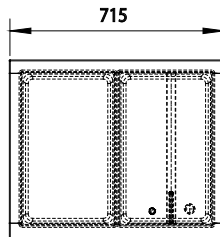
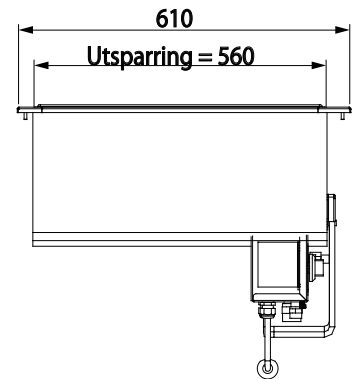
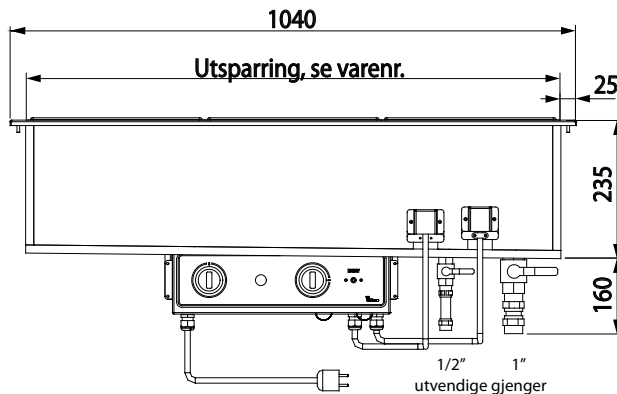
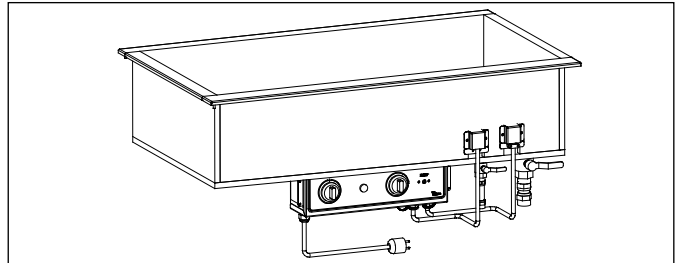


Vannbad DPI (Drop In) Type: 1750

Nicro drop inn vannbad er konstruert med varmeelementet i en rørhylse i bunn av karet. Varmeelementet kan dras ut og byttes ved behov. Vannbadsbrønnen er produsert i 1,5 mm rustfri plate, hvilket gir en meget stabil konstruksjon. Betjeningspanelet kan flyttes etter ønske. Leveres med 2 m halogenfri kabel og jordet støpsel (type schuko)

Vannbad for 2 x 1/1 GN har ett varmeelement på 1500 W
Vannbad for 3 x 1/1 GN har to varmeelementer på 1500 W
Vannbad for 4 x 1/1 GN har to varmeelementer på 1500 W

Strømtilkobling: 230 V 1 fas 50 Hz.



Type 1752:

Leveres med avtappingskran og påfyllingskran i fronten av vannbadet.

Best. nr.:

1752200 (2/1 GN)	Utsparring = 665 x 560 mm	15,4 kg
1752300 (3/1 GN)	Utsparring = 990 x 560 mm	20,7 kg
1752400 (4/1 GN)	Utsparring = 1315 x 560 mm	25,4 kg

NB! Leveres uten kantiner.

Produktet er underlagt EE-forskriften om retur av EE-avfall. Se www.bfsn.no for detaljer om returordningen.

Retten til modellforandringer forbeholdes.
Alle mål i mm.



Nicro AS, N-3748 Siljan, Norway

Tel.: (+47) 35 94 26 00
Fax: (+47) 35 94 15 38

Internett: www.nicro.no
E-post: firmapost@nicro.no

Sertifisert i.h.t.
NS-ISO 9001

