

Gulvbrønn

Type: 507

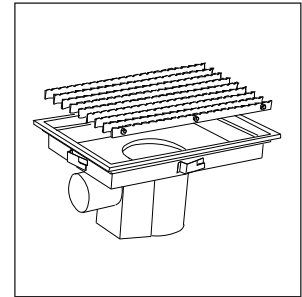
Beregnet for gulv med FLISER eller PLASTMASSE

Helseviset utførelse (med fast topp) og sklisikker rist.

Materiale: 1,25 mm rustfritt stål, AISI 304.

Leveres med oppløftbar silkurv. Ø110 mm sideavløp er standard, bunnavløp leveres på bestilling.

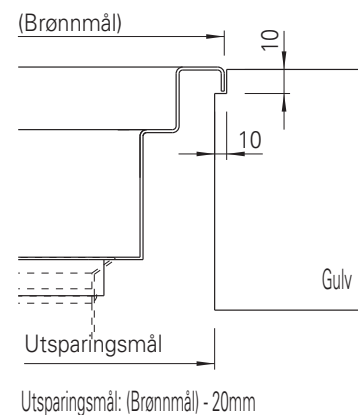
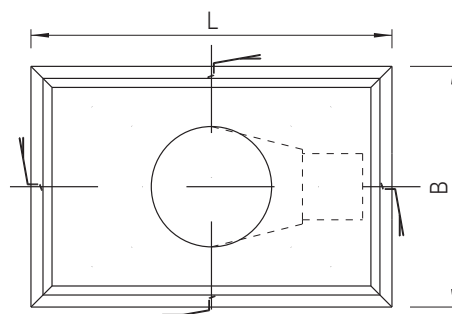
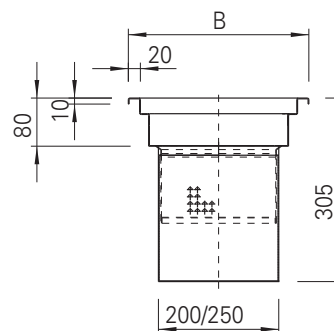
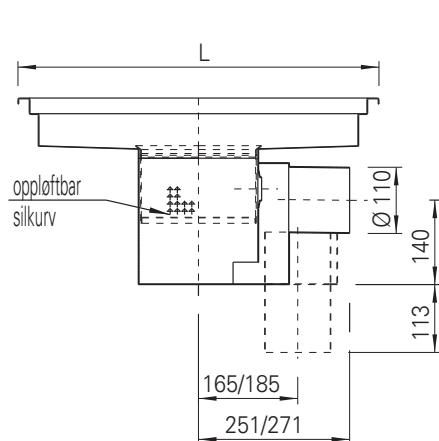
300x300 mm og 400x400 mm brønner leveres som standard med perforert bølgerist. Større brønndimensjoner leveres med stavrist.



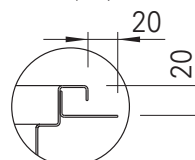
| Best. nr. | NRF nr. | Dimensjon LxB | Volum liter | Avløpskapasitet | Ø Sluk | Rist Type | Gulvutsparing | Stavlenge: | Vekt |
|-----------|---------|---------------|-------------|-----------------|--------|-----------|---------------|------------|-------|
| 507330 | 3395451 | 300 x 300 | 14 | 3,7 l/s | 200 | Bølgerist | 280 x 280* | - | 10 kg |
| 507440 | 3395452 | 400 x 400 | 20 | 3,7 l/s | 200 | Bølgerist | 380 x 380* | - | 14 kg |
| 507640 | 3395453 | 600 x 400 | 27 | 3,7 l/s | 200 | Stavrist | 580 x 380 | "600" | 20 kg |
| 507850 | 3395454 | 800 x 500 | 42 | 3,9 l/s | 250 | Stavrist | 780 x 480 | "800" | 31 kg |
| 507960 | 3395455 | 900 x 600 | 53 | 3,9 l/s | 250 | Stavrist | 880 x 580 | "900" | 35 kg |
| 507126 | 3395456 | 1200 x 600 | 67 | 3,9 l/s | 250 | Stavrist | 1180 x 580 | "1200" | 45 kg |

Belastning: Max 1500 kg iflg. DIN. 19599 klasse L

* + utsparing for avløpsstuss.



Std. løsning med flens for Epoxy



Retten til modellforandringer forbeholdes. Alle mål i mm.



Nicro AS, N-3748 Siljan, Norway

Tel.: (+47) 35 94 26 00
Fax: (+47) 35 94 15 38

Internett: www.nicro.no
E-mail: firmapost@nicro.no

Sertifisert i.h.t. NS-ISO 9001

