

Gulvrenne

Type: 507

Beregnet for gulv med FLISER eller PLASTMASSE.

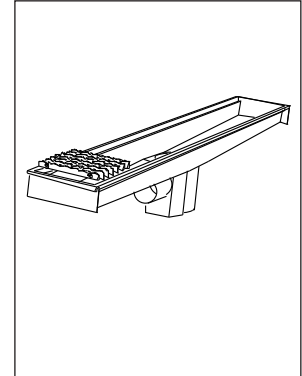
Helsveiset utførelse (med fast topp) og sklisikker rist.

Materiale: 1,25 mm rustfritt stål, AISI 304.

Bølgerist eller stavrist etter ønske.

Leveres med oppløftbar silkurv og Ø110 mm avløp. Følgende må spesifiseres ved bestilling:

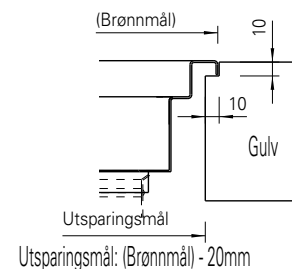
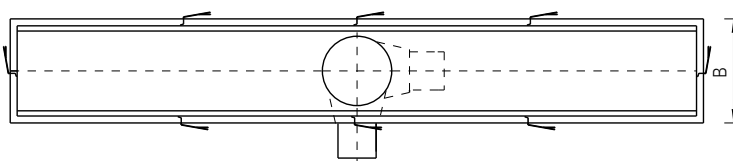
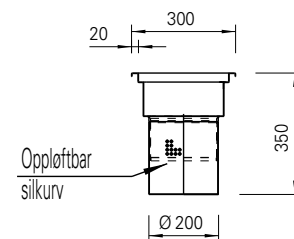
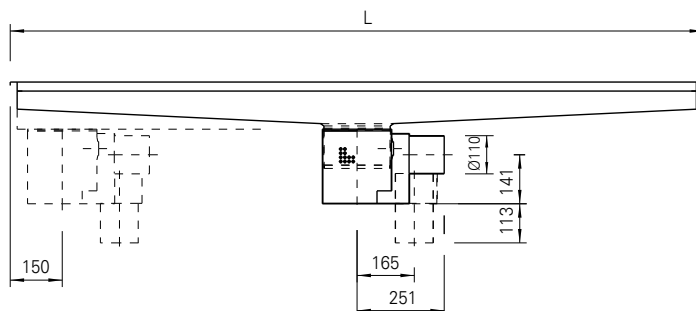
- bunnavløp eller sideavløp,
- avløpsretning
- om sluket skal midtplasseres eller sideplasseres.



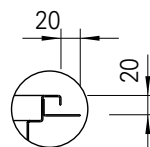
Best. nr.	NRF nr.	Dimensjon LxB	Volum liter	Avløpskapasitet	Ø Sluk	Gulvutsparing	Vekt
507103	3395541	1000 x 300	37	3,7 l/s	200	980 x 280*	24 kg
507153	3395542	1500 x 300	56	3,7 l/s	200	1480 x 280*	33 kg
507203	3395543	2000 x 300	68	3,7 l/s	200	1980 x 280*	42 kg
507253	3395544	2500 x 300	82	3,7 l/s	200	2480 x 280*	50 kg
507303	3395545	3000 x 300	97	3,7 l/s	200	2980 x 280*	68 kg

Belastning: Max 1500 kg iflg. DIN. 19599 klasse L.

*+ evt. utsparing til avløpsstuss.



Std. løsning med flens for Epoxy



Retten til modellforandringer forbeholdes. Alle mål i mm.



Nicro AS, N-3748 Siljan, Norway

Tel.: (+47) 35 94 26 00
Fax: (+47) 35 94 15 38

Internett: www.nicro.no
E-mail: firmapost@nicro.no

Sertifisert i.h.t. NS-ISO 9001

