

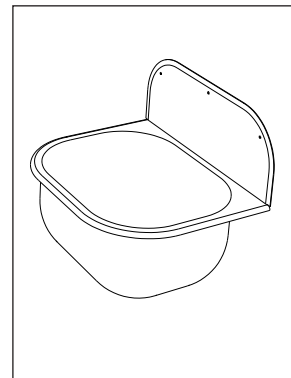
Utslagsvask (U1)

Type: 1515

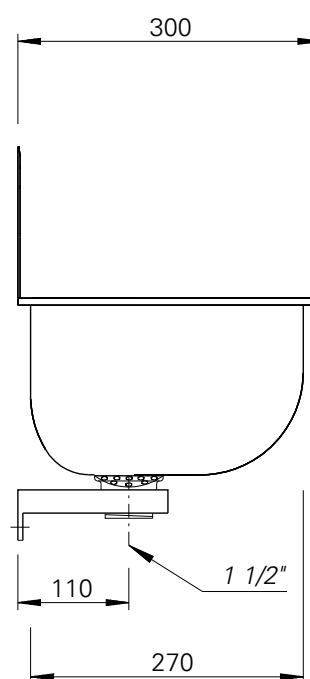
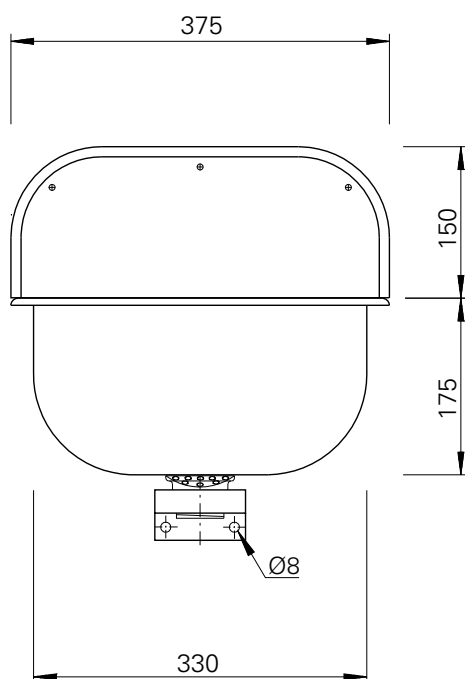
Veggmontert utslagsvask i
rustfritt stål, AISI 304.

Leveres med 1 1/2" avløp med
rustfri kuppelrist.

Leveres med løs bakplate høyde
150 mm.



Best.nr.	Innvendig mål			Vekt
	L	B	D	
1515321	330	270	175	3 kg



Rett til modellforandringer forbeholdes.
Alle mål i mm.



Nicro AS, N-3748 Siljan, Norway

Tel.: (+47) 35 94 26 00
Fax: (+47) 35 94 15 38

Internett: www.nicro.no
E-mail: firmapost@nicro.no

Sertifisert i.h.t.
NS-ISO 9001

