

# Slangehylle industri

Type: 710150

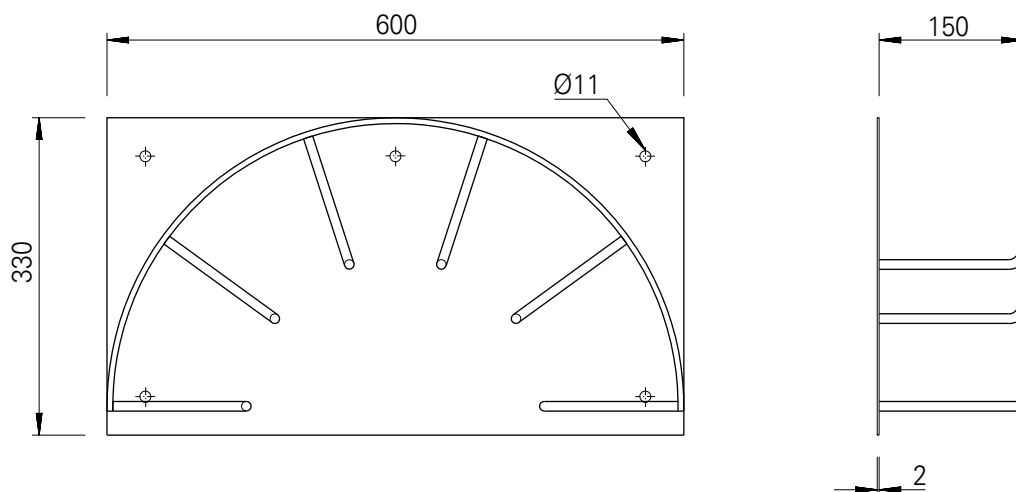
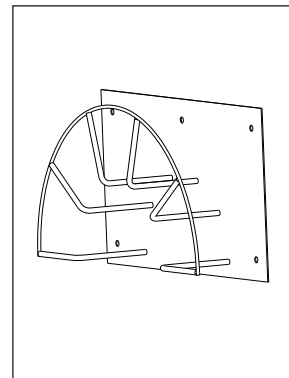
Slangehylle for veggmontering.

Materiale: Bakplate i 2 mm rustfritt stål, AISI 304.

Slangeoppheng i Ø10 mm og Ø6 mm.

Kapasitet: 35 meter 1" slange eller  
60 meter 3/4" slange.

Best.nr.	NRF nr.	Vekt
710150	6323418	9 kg



Retten til modellforandringer forbeholdes.  
Alle mål i mm.



Nicro AS, N-3748 Siljan, Norway

Tel.: (+47) 35 94 26 00  
Fax: (+47) 35 94 15 38

Internett: [www.nicro.no](http://www.nicro.no)  
E-mail: [firmapost@nicro.no](mailto:firmapost@nicro.no)

Sertifisert i.h.t.  
NS-ISO 9001

